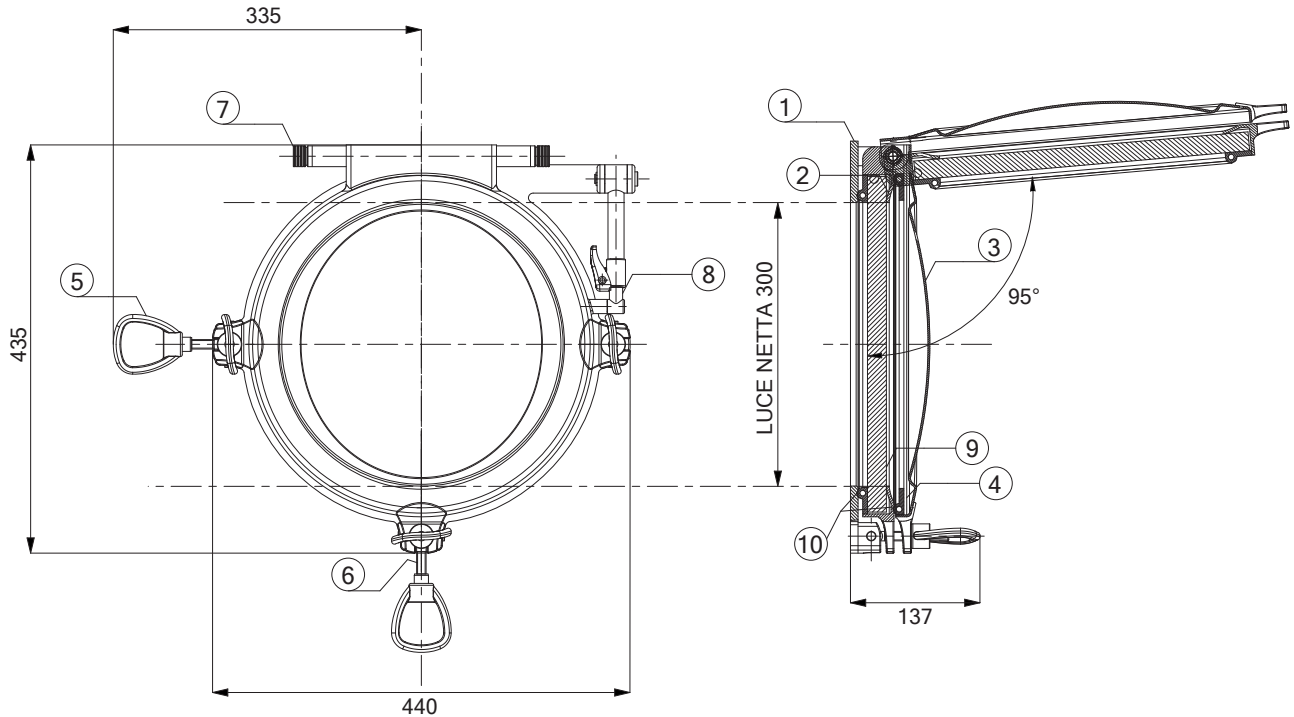


## OBLÒ TONDO APRIBILE ROUND OPENING PORTHOLE

CODICE PRODOTTO **TRAMONTANA 300 TA**  
PRODUCT CODE **TRAMONTANA 300 TA**

300X600 SERIE PESANTE  
300X600 HEAVY-DUTY SERIES

OBLO' APRIBILE CON CORAZZA ESTRAIBILE  
OPENING PORTHOLE WITH REMOVABLE STORM COVER



N°	DESCRIZIONE DESCRIPTION	SPESSORE THICKNESS	MATERIALE MATERIAL	FINITURA FINISH	COLORE COLOUR
1	PIASTRA FISSAGGIO FASTENING PLATE	mm 8	INOX AISI 316 L AISI 316 L STAINLESS STEEL	LUCIDA SHINY	-
2	TELAIO PORTAVETRO WINDOW FRAME	mm 3	INOX AISI 316 L AISI 316 L STAINLESS STEEL	LUCIDA SHINY	-
3	CORAZZA STORM COVER	mm 2	INOX AISI 316 L AISI 316 L STAINLESS STEEL	LUCIDA SHINY	-
4	PIASTRA RIFORZO REINFORCEMENT PLATE	mm 5 RINA	INOX AISI 316 L AISI 316 L STAINLESS STEEL	LUCIDA SHINY	-
	CORAZZA STORM COVER	mm 6 LLOYD'S REGISTER			
5	GOLFARE EYEBOLT	M 12	INOX AISI 316 AISI 316 L STAINLESS STEEL	LUCIDA SHINY	-
6	TIRANTE TIE ROD	M 12	INOX AISI 316 AISI 316 L STAINLESS STEEL	LUCIDA SHINY	-
7	SGANCIO CORAZZA STORM COVER RELEASE	-	INOX AISI 316 AISI 316 L STAINLESS STEEL	LUCIDA SHINY	-
8	BRACCIO ARM	-	INOX AISI 316 AISI 316 L STAINLESS STEEL	LUCIDA SHINY	-
9	VETRO GLASS	mm 19	TEMPERATO MONOLITICO MONOLITHIC TEMPERED	-	NEUTRO NEUTRAL
10	GUARNIZIONE GASKET	-	EPDM	-	NERO BLACK
	PESO WEIGHT	Kg 20			

PRODOTTO REALIZZATO NEL RISPETTO DEI REQUISITI DELLE  
NORMATIVE VIGENTI PER LE SEGUENTI CERTIFICAZIONI:

- CERTIFICATO R.I.N.A TYPE APPROVAL
- CERTIFICATO LLOYD'S REGISTER TYPE APPROVAL
- MARCATURA CE

UTILIZZO R.I.N.A.: Imbarcazioni e navi entro e oltre 24 mt

UTILIZZO LLOYD'S REGISTER: imbarcazioni e navi fino a 65 Mt

La tenuta e la sicurezza di utilizzo dell'oblò è garantita solo se in sede di assemblaggio alla struttura dello scafo saranno rispettate dal costruttore dell'imbarcazione le indicazioni relative alla corretta installazione. Disegno indicativo di proprietà TECNOINOX S.r.l. Vietata la riproduzione, sfruttamento e comunicazione a terzi

PRODUCT REALISED IN COMPLIANCE WITH THE REQUIREMENTS OF  
LAWS IN FORCE FOR THE FOLLOWING CERTIFICATIONS:

- R.I.N.A TYPE APPROVAL
- LLOYD'S REGISTER TYPE APPROVAL
- CE REGISTER

RINA Certification: yachts within and not more than 24 metres

Lloyd's Register Certification: yachts till 65 metres

The water tightness and safety of use of the porthole is only guaranteed if the instructions for correct installation have been adhered to by the boat builder when fitting the structure to the hull  
Indicative drawing which belongs to Tecnoinox.  
The improper use and fruition are forbidden