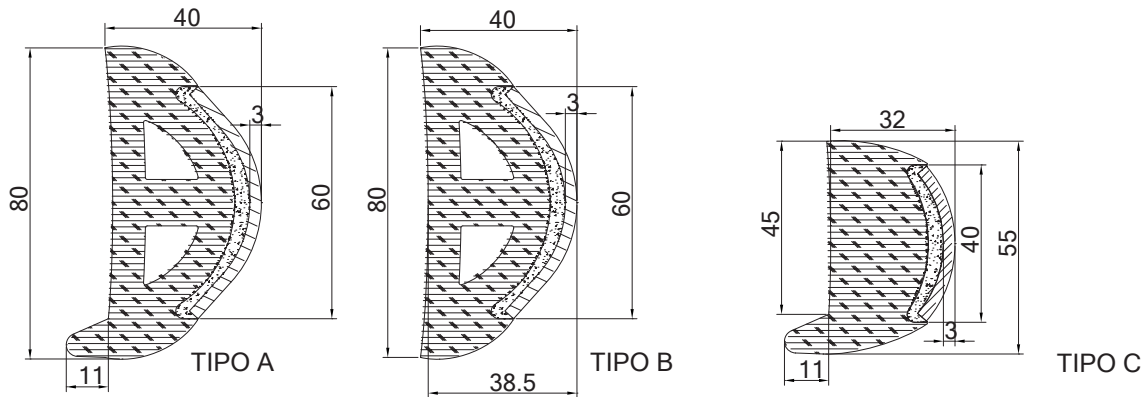


BOTTAZZO GOMMA+INOX RUB RAIL RUBBER+STAINLESS STEEL



DIMENSIONI DIMENSIONS

LARGHEZZA WIDTH	MATERIALE MATERIAL	SPESSORE ACCIAIO STEEL THICKNESS	PESO (Kg/m) WEIGHT (Kg/m)
58 TIPO A	INOX AISI 316 L - GOMMA AISI 316 L STAINLESS STEEL - RUBBER	mm3	4,00
63 TIPO B	INOX AISI 316 L - GOMMA AISI 316 L STAINLESS STEEL - RUBBER	mm3	3,60
55 TIPO C	INOX AISI 316 L - GOMMA AISI 316 L STAINLESS STEEL - RUBBER	mm3	2,80

PRODOTTO REALIZZATO NEL
RISPETTO DEI REQUISITI DELLE
NORMATIVE VIGENTI

Disegno indicativo di proprietà
TECNOINOX S.r.l.

Vietata la riproduzione, sfruttamento
e comunicazione a terzi.

PRODUCT REALISED IN
COMPLIANCE WITH THE
REQUIREMENTS OF LAWS IN FORCE

Indicative drawing which belongs to
Tecnoinox.

The improper use and fruition are
forbidden.